

# Motorradbatterien



## intAct Bike-Power SLA

Verschlossene AGM (Elektrolyt in Glasfaser-Vlies gebunden) | gefüllt und geladen | absolut wartungsfrei



**intAct**  
BATTERY - POWER

## EINSATZBEREITER ALLROUNDER

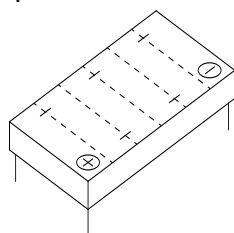
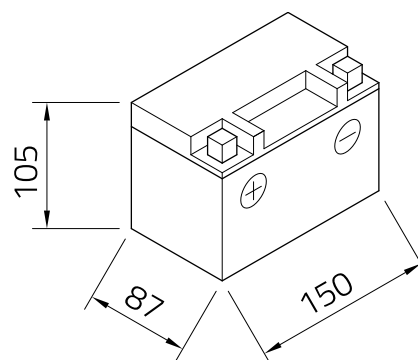
Hält die Ladezyklen im saisonalen Einsatz und bei vielen Kurzstrecken etwas besser aus als gängige Nass-Batterien und startet auch dann noch zuverlässig, wenn sie nicht vollständig aufgeladen ist. Unsere Empfehlung für eine günstige absolut wartungsfreie Batterie.

- » **Hohe Stromreserve.** Auch teilentladen noch hohe Startleistung.
- » **Rüttelfest.** Die Platten sind fest im Glasfaser-Vlies eingebettet.
- » **Absolut wartungsfrei.** Verschlossene Blockbatterie mit Gasrekombination, bei der ein Nachfüllen nicht möglich und nicht nötig ist.
- » **Auslaufsicher.** Die Batterie kann auch in Schräglage eingebaut werden, da das Elektrolyt im Vlies gebunden und die Batterie ab Werk verschlossen ist.
- » Gefüllt und geladen. **Sofort einsatzbereit.**

# Technisches Datenblatt



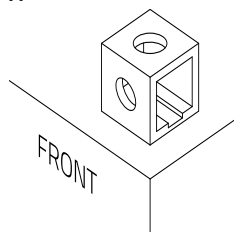
Artnr.	SLA12-9-BS
Japan-Code	CTX9-BS, 50812
Nennspannung	12V
Nennkapazität	8 AH (c20)
Kälteprüfstrom -18°C (EN)	120 A (EN)
Elektrolyt	verdünnte Schwefelsäure
Elektrolytdichte	1,32 +/- 0,01 kg/l (25°)
Abmessungen (LxBxH)	150 x 87 x 105 mm
Gewicht	3,3 kg
Schaltung	1



**Technologie** Verschlussene AGM (Elektrolyt in Glasfaser-Vlies gebunden) | gefüllt und geladen | absolut wartungsfrei

**Polausführung**

A



**Bodenleiste**

-

Industriebatterien · Gabelstaplerbatterien · Stationär-Batterien · Starterbatterien · Ladegeräte · Reparaturen · Vollservice · Mietbatterien

**BADEN**  
**Batterie**

Industrie-Batterien  
in Baden GmbH

Falkensteinerstraße 5,  
79189 Bad Krozingen

Tel. 07633 / 2062  
www.badenbatterie.de